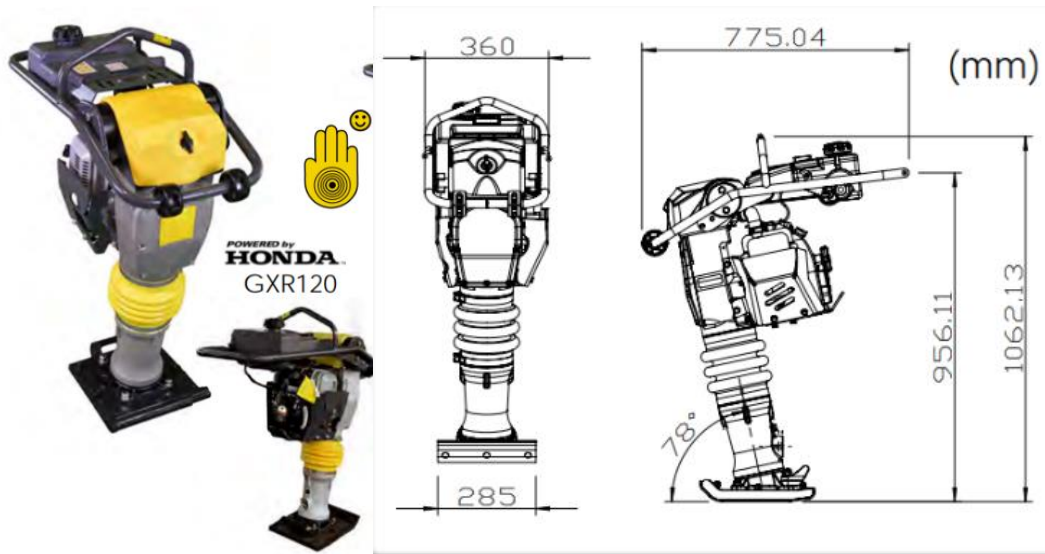


PACLITE CRX698-4 Döngölőbéka

Átadás-átvétel helye: Budaörs



Műszaki adatok

- Motortípus: Honda GXR120 Honda EGX 121 cm<sup>3</sup> 3,1 LE/ 2,3 kW
- Munkasebesség előre / hátra: 8,9 m/min
- Üzemanyag fogyasztás: 1,1 liter / óra
- Tömeg: 68 kg
- Munkaszélesség: 285 /335 mm
- Amplitudó: 70-85 mm
- Vibrációs frekvencia: 12 Hz
- Cenrifugális erő: 18 kN
- Zajkibocsátás: 104 dB
- Tömörítési ütésszám: 640 ütés/min

Bérelti díjak és feltételek

- Napi bérelti díj: **10.000 HUF + ÁFA**
- Heti bérelti díj: **60.000 HUF + ÁFA**
- Havi bérelti díj: **240.000 HUF + ÁFA**
- Kaució mértéke: **100.000 HUF**
- A bérelti díj és kaució előre fizetendő